

# OPEN - données techniques



buro **dial**  
THE OFFICE FURNITURE EXPERT

Version 2008

## **Table des matières**

Les finitions de OPEN	3
Caractéristiques techniques des plateaux	4
Caractéristiques techniques de la structure	6
Les plus produits	8
Nomenclature	10
La structure partagée	11
Compléments coordonnés à OPEN	12

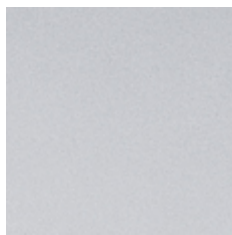




### 5 décors de plateau



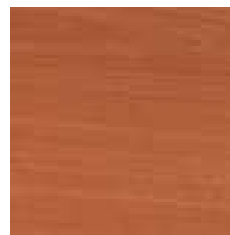
Décor érable



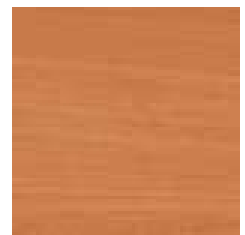
Décor gris



Décor hêtre

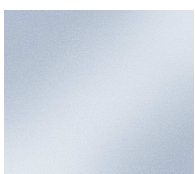


Décor merisier



Décor poirier

### 1 finition de piètement



AL RAL 9006

## Les plateaux - données techniques



- Plateau épaisseur 25 mm
- Panneau de particules agglomérées haute densité
- Finition mélamine haute résistance
- Chants PVC antichoc 2 mm
- 5 décors

### Caractéristiques du revêtement de surface

Arrachement de surface <b>Norme NF B 51-283</b>	1 MPA
Résistance à la fissuration <b>Norme NF B 51-281</b>	Aucune trace de fissuration après l'étuvage d'essai
Résistance aux produits chimiques <b>Norme NF B 51-284</b> Saleté type Produits alimentaires Produits de nettoyage	Maximum B0, C0, T0 Maximum B1, C1, T1, D1 Maximum B0, C0, T0
Résistance à l'abrasion <b>Norme NF B 51-282</b>	> 50 tours
Résistance aux chocs Norme NF B 51-280	Hauteur de chute > 30 cm pour un diamètre d'empreinte maxi de 10 mm
Résistance à la rayure <b>Norme EN 14 323</b>	> 1,5N
<b>Tenue à la lumière</b>	Indice de résistance au moins égal à 6 (étalon de laine bleue)
<b>Résistance à la cigarette</b>	Légère modification de teinte ou de brillance

Caractéristiques du panneau

	Exigences selon la norme NORM-DIN 68 765	OPEN
Tolérance à l'épaisseur <b>Normes NF D 54-110 &amp; NF D 51-240</b>	± 0,5 mm	± 0,2 mm
Tolérances pour les longueurs et largeurs	± 5 mm	± < 5 mm
Équerrage	± 5 mm	± < 5 mm
Qualité des chants	Défauts jusqu'à < 5 mm	Défauts jusqu'à < 5 mm
Résistance et gonflement  • Densité kg/m <sup>3</sup> <b>Norme NF D 51-222</b>  • Flexion perpendiculaire N/mm <sup>2</sup>  • Résistance à la traction N/ mm <sup>2</sup>  • Arrachement N/mm <sup>2</sup>  • Gonflement 2H %	710 à 630 kg/m <sup>3</sup>  15,00  0,30  1,15  6	710 à 630 kg/m <sup>3</sup>  15,00  0,30  1,15  6

Tolérances valables pour un panneau unique, et aussi d'un panneau à l'autre.  
Ces valeurs sont des valeurs moyennes

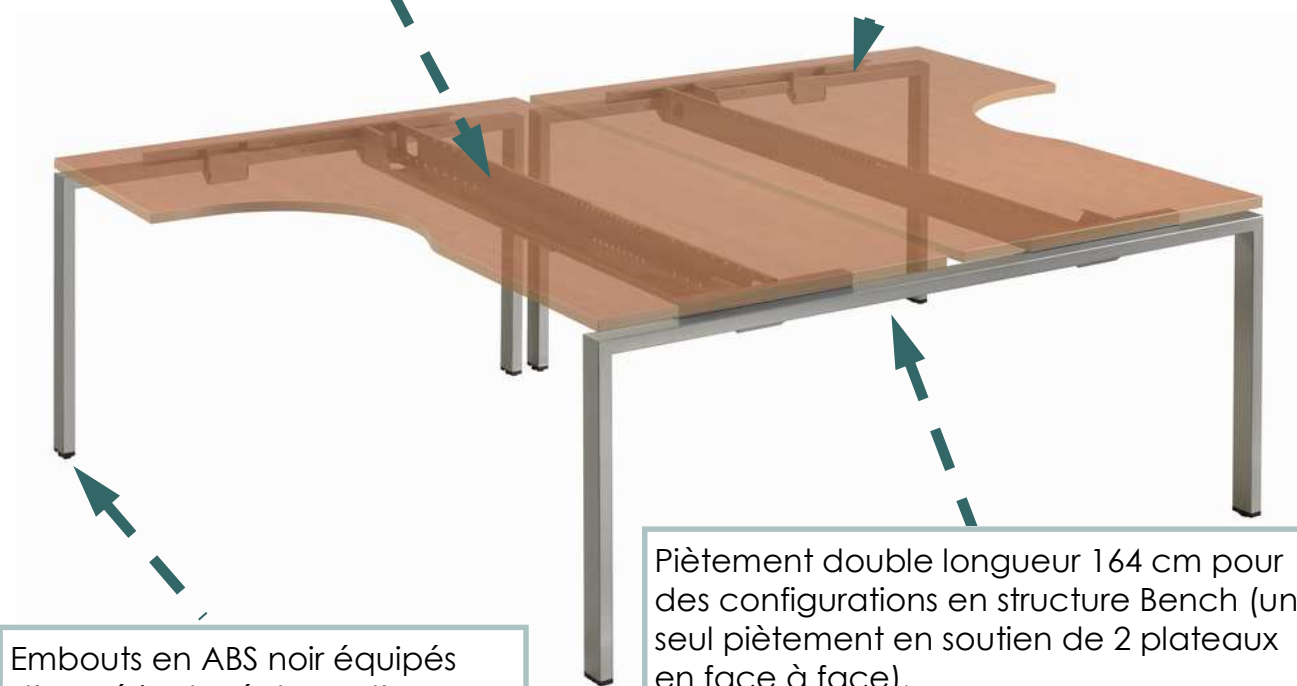
Surface (structure)	Degré de brillance- points	Surface (structure)	Surface (structure)
SM	8 ± 3	ST 12	48 ± 5
ST 1 *	8 ± 2	ST 15	15 ± 2
ST 2	12 ± 2	ST 20 *	28 ± 4
ST 3 *	19 ± 2	ST 31 *	46 ± 5
ST 4 *	37 ± 4	ST 58 *	70 ± 8
ST 21	10 ± 2	ST 95	6 ± 2

Mesuré sous un angle de luminosité de 60°. \* mesure dans le sens de la fabrication

## La structure - données techniques

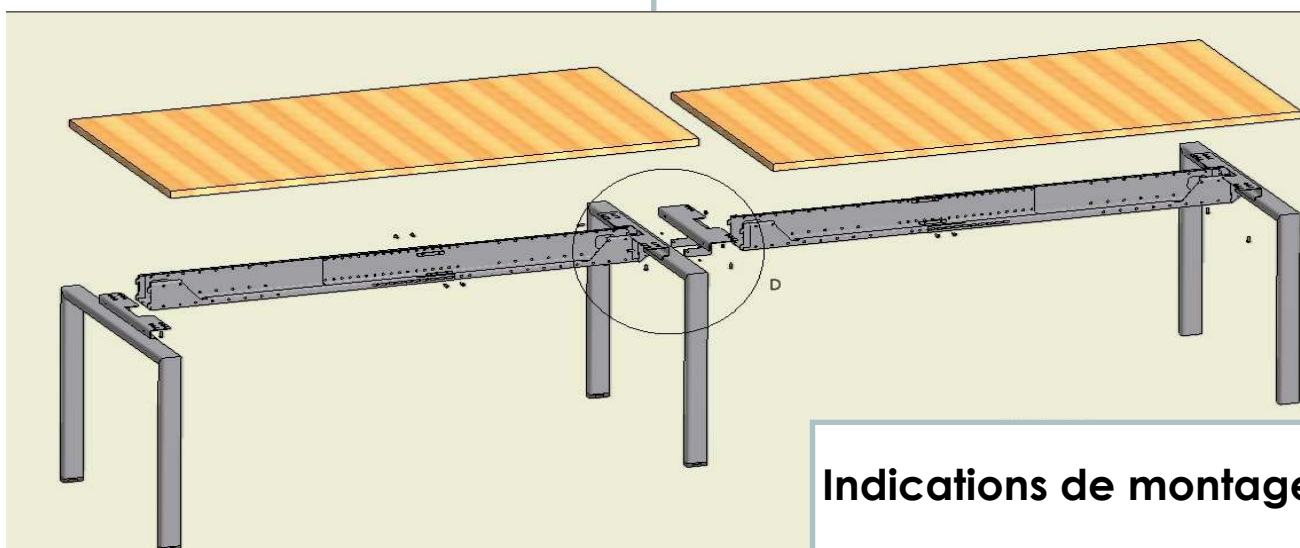
Poutre télescopique longueur 80/110 cm ou 120/180 cm.  
Extension de la poutre bloquée par deux pattes métal vissées sur la poutre.  
Fixation de la poutre au piètement par 4 points crochetés.

Piètement arche en tube rectangulaire dimensions 30 x 60 mm en tôle épaisseur 20 / 10<sup>ème</sup> mm.



Embouts en ABS noir équipés d'un vérin de réglage d'une course de 20 mm.

Piètement double longueur 164 cm pour des configurations en structure Bench (un seul piètement en soutien de 2 plateaux en face à face).  
Un espace de 4 cm entre les 2 plateaux permet le passage des câbles, le positionnement de panneaux écrans et d'une goulotte d'électrification.



**Indications de montage**

<b>PIETEMET</b>	
PIETEMET ARCHE	oui
ELECTRIFICATION VERTICALE	non
EPAISSEUR DE LA TOLE POUR LE TUBE	20/10 <sup>ème</sup> mm
EPAISSEUR DE LA TOLE POUR LA PLATINE SUPERIEURE	20/10 <sup>ème</sup> mm
PROFONDEUR DU PIETEMET	60/80/120/164 cm
VERINS DE REGLAGE	oui - course de réglage = 20 mm
<b>STRUCTURE POUTRE</b>	
POUTRE TELESCOPIQUE REGLABLE EN LONGUEUR	oui
ELECTRIFICATION HORIZONTALE	oui
ACCESSIBILITE DE LA POUTRE SUR TOUTE LA LONGUEUR	oui
EPAISSEUR DE LA POUTRE	12 et 25/10 <sup>ème</sup> mm
HAUTEUR UTILE	94 mm
PROFONDEUR UTILE	95 mm
FIXATION DE LA POUTRE AU PIETEMET	Par crantage
<b>STRUCTURE VOILE DE FOND</b>	
VOILE DE FOND	Optionnel, métal
HAUTEUR DU VOILE DE FOND	270 mm
EPAISSEUR DE LA TOLE DU VOILE DE FOND	8/10 <sup>ème</sup> mm
FIXATION DU VOILE DE FOND	Par 2 équerres fixées au plateau par des vis dans des inserts de type M6
<b>FINITION</b>	
PEINTURE EPOXY	oui poudre époxy
<b>NORMES</b>	
DUREE GARANTIE ( <b>UTILISATION NORMALE</b> )	5 ans
CONFORMITE A LA NORME EN 1335	Fabrication conforme à la norme
FABRICATION SOUS ISO 9001	oui

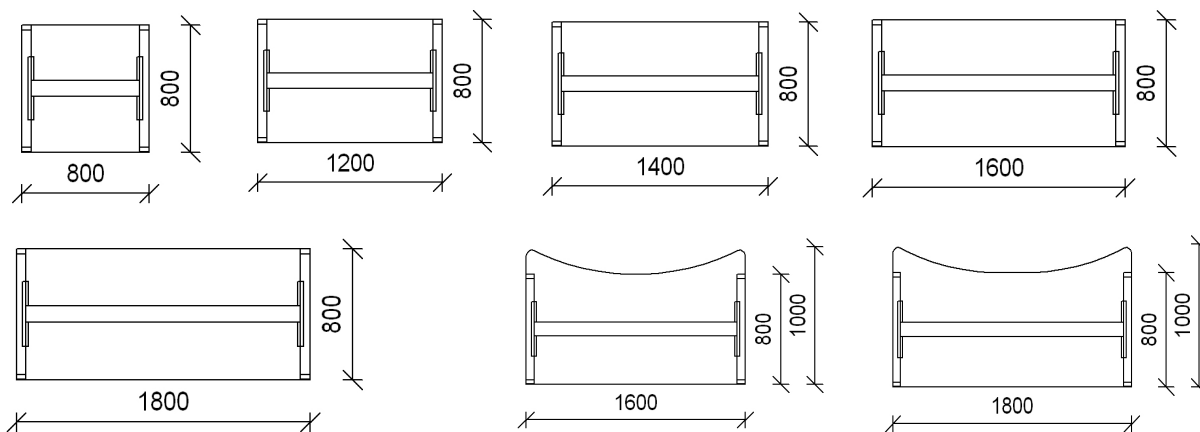
## OPEN - Les plus produits

<b>Caractéristiques de la gamme</b>	<b>Avantages</b>
<b>Gamme très profonde, riche en solutions d'aménagement, répond aux besoins fonctionnels, ergonomiques et de statut</b>	
<p>23 plans de forme, de dimensions et de fonctions différentes :</p> <ul style="list-style-type: none"> <li>4 compacts asymétriques</li> <li>3 compacts symétriques</li> <li>2 tables vagues</li> <li>5 tables de bureau</li> <li>8 extensions</li> <li>1 plan de réunion de proximité</li> <li>+ 8 gammes de réunion</li> </ul>	<ul style="list-style-type: none"> <li>• contraintes d'ergonomie et d'aménagement de l'espace</li> <li>• besoins collectifs et individuels</li> <li>• besoins de hiérarchisation des bureaux</li> </ul>
<b>Gamme aux finitions actuelles, répond aux besoins et exigences esthétiques</b>	
<p>5 combinaisons possibles :</p> <ul style="list-style-type: none"> <li>5 décors de plateaux</li> <li>1 finition de piètements</li> </ul>	<ul style="list-style-type: none"> <li>• choix dans la finition</li> </ul>

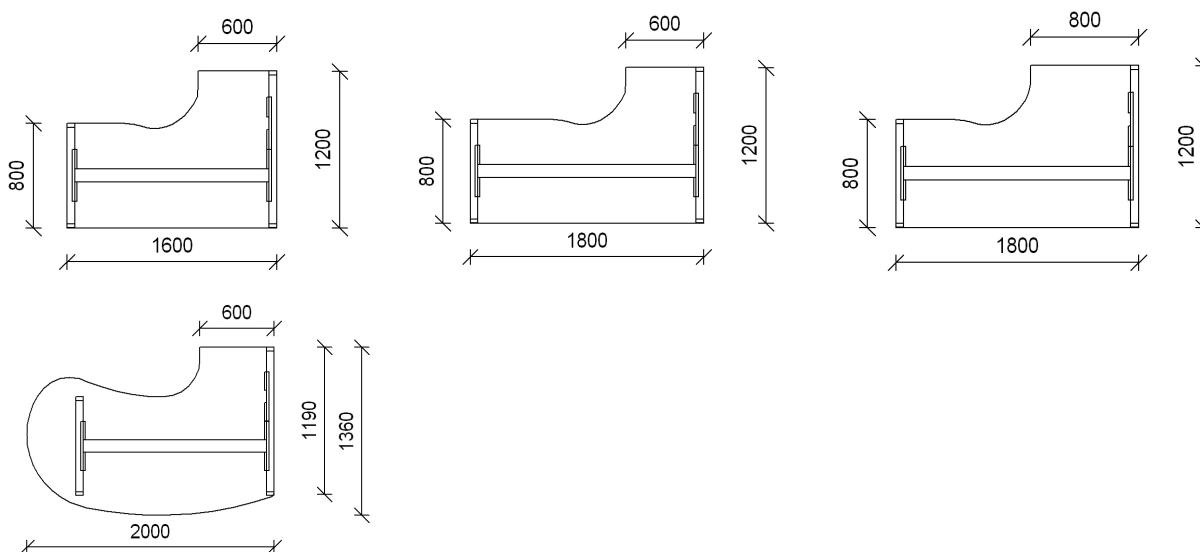
<b>Caractéristiques de la gamme</b>	<b>Avantages</b>
<b>Une structure aérienne et économique qui facilite la gestion de l'espace et optimise les conditions de travail des utilisateurs</b>	
<p>Différentes versions de piètements en fonction du plan de travail :</p> <ul style="list-style-type: none"> <li>• Piètement profondeur 164 cm pour deux plans de travail profondeur 80 cm.</li> <li>• Piètement profondeur 120 cm pour les cotés retour des plateaux compacts ou pour deux plans de travail profondeur 60 cm.</li> <li>• Piètement profondeur 80 cm pour les plans de travail de profondeur 80 cm.</li> <li>• Piètement profondeur 60 cm pour les plans de travail de profondeur 60 cm.</li> </ul> <p>Poutres télescopiques longueur 80/110 cm et 120/180 cm :</p> <ul style="list-style-type: none"> <li>• Obturateurs passe câbles de diamètre 80 mm en option sur tous les plateaux :</li> </ul>	<ul style="list-style-type: none"> <li>• Des piètements partagés en face à face pour une minimisation du nombre de piètements</li> <li>• Solutions d'aménagement économiques grâce aux structures partagées.</li> <li>• Optimisation de l'espace.</li> <li>• Très grande rigidité de votre plan de travail grâce à la poutre structurelle.</li> <li>• Gestion et distribution des câbles grâce à la grande capacité de stockage de la poutre.</li> <li>• La descente des câbles du plateau vers la structure assure une gestion et un cheminement aisé des fluides.</li> </ul>

## La nomenclature

### Les tables de bureau

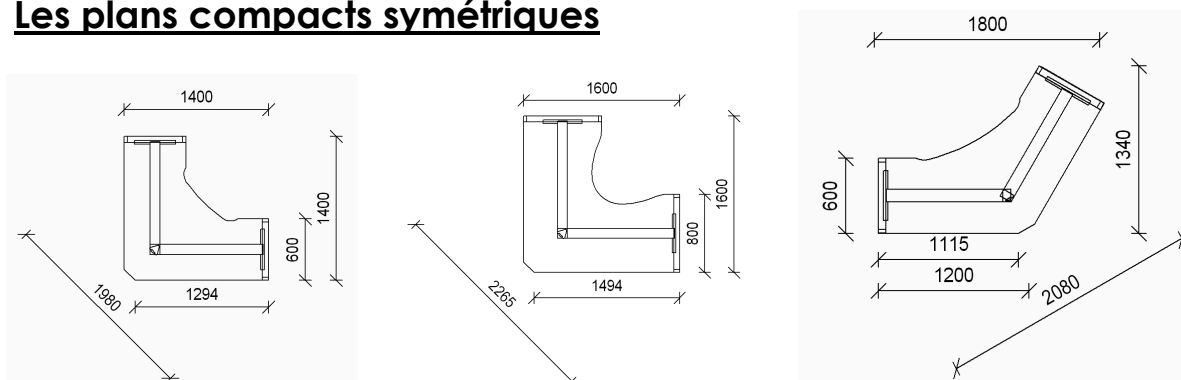


### Les plans compacts asymétriques

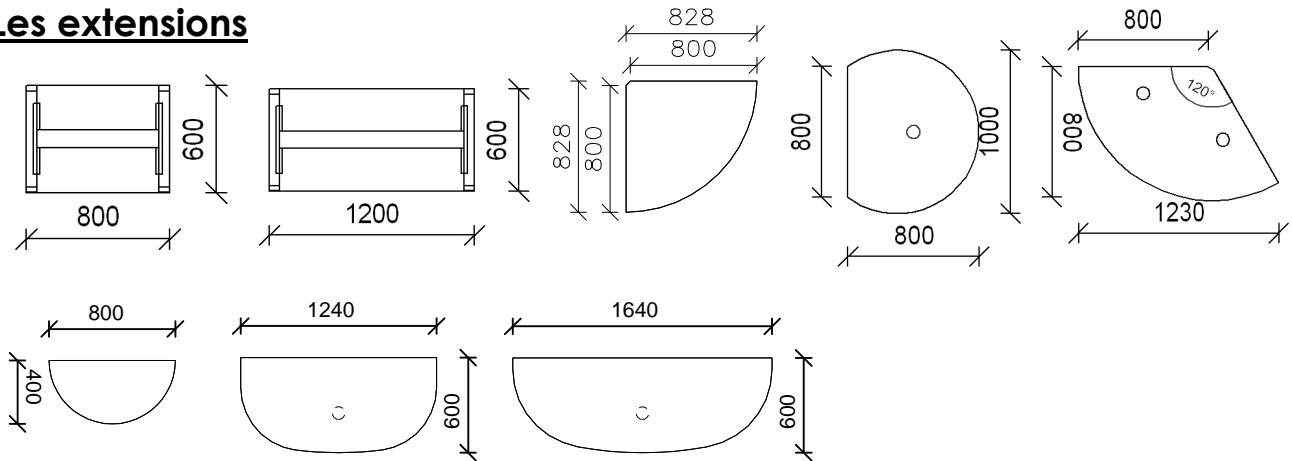


Chaque plan compact asymétrique est proposé en retour droite ou gauche.

### Les plans compacts symétriques



## Les extensions



Les retours existent dans plusieurs configurations :  
Suspendus ou indépendants, et sur piètement tube, piètement de bureau ou sur caisson.

## La structure partagée



**OPEN** permet l'aménagement de plans de travail en **structure partagée** et/ou en **structure bench**.

La structure partagée et la structure bench sont des **solutions ergonomiques** :

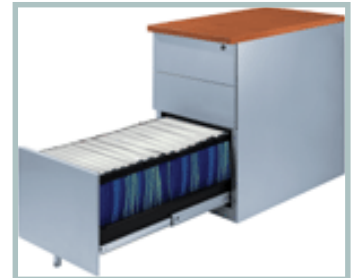
- le piètement intermédiaire entre deux plans peut être un piètement court ce qui assure une circulation entre les deux postes très aisée (passage des jambes et des roulettes du siège de travail).
- la structure bench minimise le nombre de piètements entre 2 postes en face à face et offre des solutions d'aménagement supplémentaires.

La structure partagée et la structure bench sont des **solutions économiques** :

- elles ne nécessitent l'achat que de 3 piètements de bureaux au lieu de 4 lors d'une configuration partagée de deux plans.
- elles ne nécessitent l'achat que de 2 piètements au lieu de 4 lors d'une configuration bench.

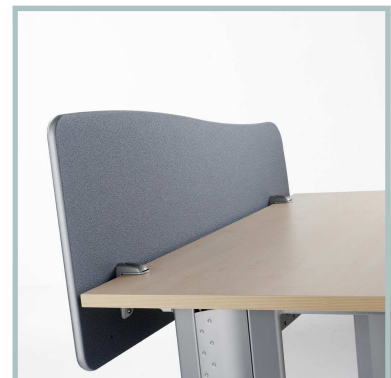
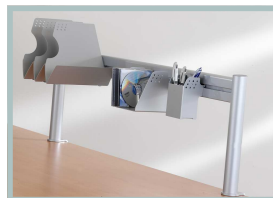
## Les compléments coordonnés à OPEN

### Le classement



L'offre **caissons métal et caissons mélamine**, les **armoires à rideaux** monoblocs et la gamme de **rangement portes battantes mélamine** offrent des solutions de classement fonctionnelles, esthétiques et très qualitatives.

### Les solutions d'électrification et les séparateurs d'espace



Une offre très complète **d'accessoires d'électrification** vous assure une gestion des fluides en toute flexibilité et discrétion.

Une gamme complète de **panneaux écrans** permet d'optimiser l'aménagement en créant des espaces de confidentialité et d'aménagement de l'espace grâce à l'offre d'accessoires 2<sup>ème</sup> niveau optionnels.